

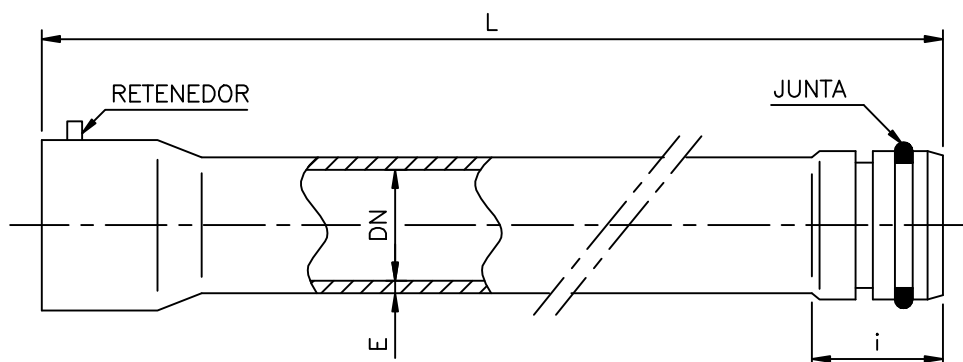
# TUBO EN PRFV

## EXTREMOS CAMPANA Y ESPIGA CON RETENEDOR

### MOLDEADO POR ENROLLAMIENTO MECANICO



PRFV



DN	L	I	JUNTA	ESPESOR "E"				
				PN2.5	PN4	PN6	PN10	PN16
125	10000	175	1	4.0	4.0	4.0	4.0	4.0
150	10000	175	1	4.0	4.0	4.0	4.0	4.1
200	12000	175	1	4.0	4.0	4.0	4.0	5
250	12000	175	1	4.0	4.0	4.0	4.2	5.8
300	12000	175	1	4.0	4.0	4.0	4.7	6.7
350	12000	200	1	4.0	4.0	4.0	5.3	7.6
400	12000	200	1	4.0	4.0	4.1	5.8	8.5
450	12000	200	1	4.0	4.0	4.4	6.4	9.3
500	12000	200	1	4.0	4.0	4.7	6.9	10.2
600	12000	200	2	4.0	4.1	5.4	8	11.9
700	12000	200	2	4.0	4.5	6	9.1	13.7
800	12000	200	2	4.0	4.9	6.7	10.1	15.4
900	12000	200	2	4.0	5.4	7.3	11.2	17.1
1000	12000	200	2	4.2	5.8	7.9	12.3	18.9
1100	12000	200	2	4.4	6.2	8.6	13.4	20.6
1200	12000	200	2	4.7	6.6	9.2	14.4	22.4

DISPONIBLES BAJO DEMANDA  
LOS DIAMETROS 1300 A 3000 mm.

PARA MAS INFORMACION  
ROGAMOS NOS CONSULTEN

4/04 FT106

DN: Diametro Nominal = Diametro Interior, en mm.

AC: Barrera Anticorrosion Interna de 1.5 mm

Inf. bajo reserva de cambios sin previo aviso.

PN: Presion Nominal en kg/cm<sup>2</sup>

Cotas: Expresadas en mm.

OLLEARIS S.A. Telf. +34.935796520 Fax. 34.935933616

E-mail. ollesa@ollearis.org Web. <http://www.ollearis.org>