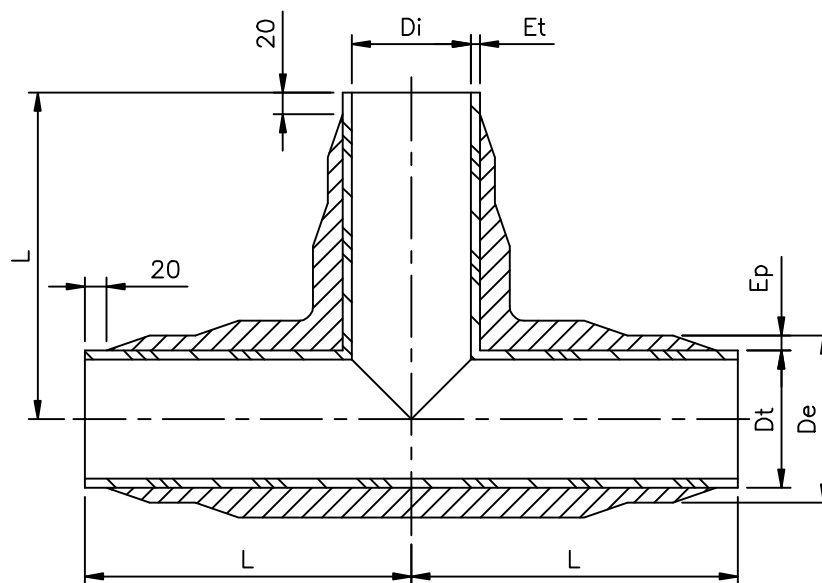


TE DE DIAMETROS IGUALES ANTICORROSION PVC CON REFUERZO PRFV



PVC+PRFV

DN	L	De	Di	PVC Dt	PVC Et	PRFV Ep
25	110	38.4	24.8	32	2.9	3.2
32	130	46.4	31	40	3	3.2
40	150	56.4	42.6	50	3.7	3.2
50	180	69.4	53.6	63	3	3.2
65	140	81.4	67.8	75	3.6	3.2
80	165	97.4	81.4	90	2.7	3.7
100	205	118.4	101.6	110	2.7	4.2
125	245	134.4	117.6	125	3.1	3.3
150	285	170.4	150.6	160	4	3.3
200	365	213.4	192	200	4.9	3.3
250	450	265.4	240.2	250	4.9 (1)	3.3
300	525	333.4	302.6	315	4.5 (2)	3.8
350	600	375.4	341	355	4.5 (3)	4.1
400	680	423.4	384.2	400	5 (4)	4.6
500	830	528.4	480.4	500	5 (5)	5.5

4/04 FT173

NOTA Para pequeñas series espesores "ET": (1)=6.2, (2)=7.7, (3)=7, (4)=9.8, (5)=12.3
 DN: Diametro Nominal, en mm. PN: Presion Nominal en kg/cm²
 Inf. bajo reserva de cambios sin previo aviso. Cotas: Expresadas en mm.

OLLEARIS S.A. Telf. +34.935796520 Fax. 34.935933616
 E-mail. ollesa@ollearis.org Web. <http://www.ollearis.org>