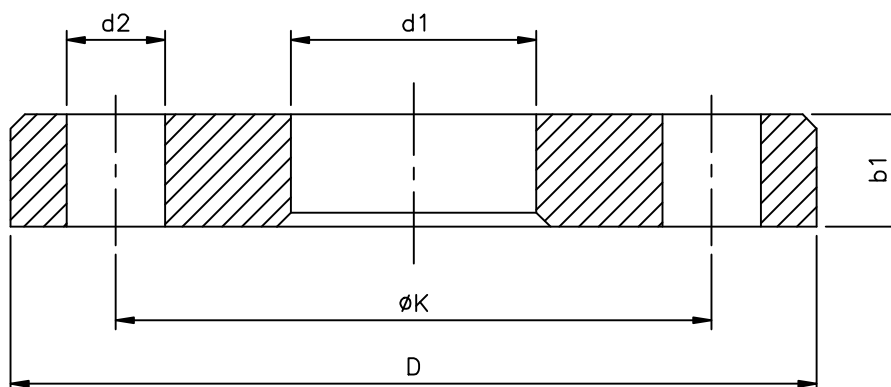


BRIDAS LOCAS EN PRFV

DIMENSIONADO SEGUN ANSI B16.5 150#



DN	D	d1	b1	K	n° TAL.	d2	TORNILLO
1"	25	108	47	14	79	4	M14
1 1/4"	32	118	58	15	89	4	M14
1 1/2"	40	127	68	16	98	4	M14
2"	50	152	80	18	121	4	M16
2 1/2"	65	178	92	20	140	4	M16
3"	80	191	108	22	152	4	M16
4"	100	229	134	24	191	8	M16
5"	125	254	160	27	216	8	M20
6"	150	279	188	30	241	8	M20
8"	200	343	238	32	298	8	M20
10"	250	406	294	34	362	12	M24

BRIDAS LOCAS

4/04 FT171

DN: Diametro Nominal, en mm.
 Inf. bajo reserva de cambios sin previo aviso.

PN: Presion Nominal en Psi
 Cotas: Expresadas en mm.

OLLEARIS S.A. Telf. +34.935796520 Fax. 34.935933616
 E-mail. ollesa@ollearis.org Web. <http://www.ollearis.org>