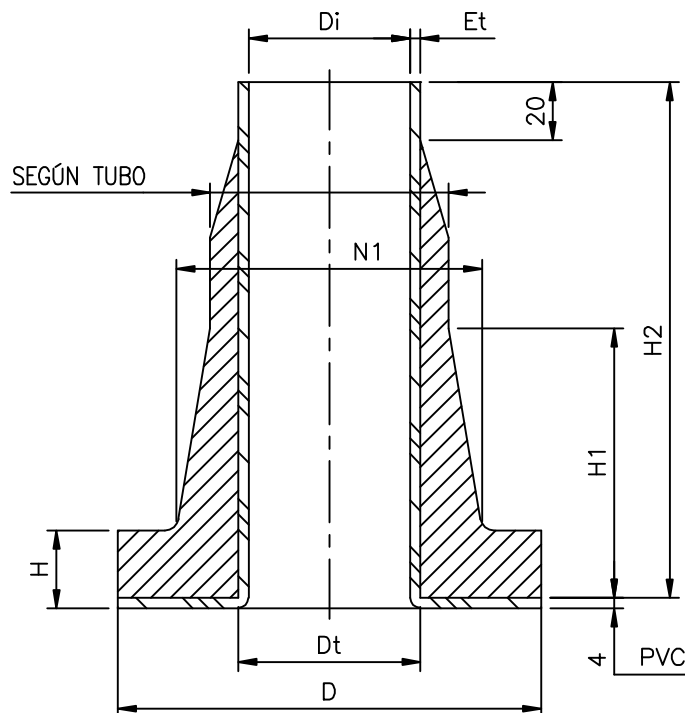


COLLARIN PORTABRIDA DUAL TERMOPLASTICO REFORZADO CON PRFV CON ANTICORROSION PVC DIMENSIONES SEGUN ANSI B16.5 150#



PVC+PRFV

DN	D_i	D	H	H_1	H_2	N_1	D_t	E_t	
1"	25	26.2	62	16	48	150	46	32	2.9
1 1/4"	32	34	71	18	56	150	57	40	3
1 1/2"	40	42.6	79	18	56	150	67	50	3.7
2"	50	57	100	18	56	150	79	63	3
2 1/2"	65	67.8	119	19	60	150	91	75	3.6
3"	80	84.6	132	20	64	150	107	90	2.7
4"	100	104.6	157	22	72	150	133	110	2.7
5"	125	118.8	186	24	80	200	159	125	3.1
6"	150	152	216	26	88	200	187	160	4
8"	200	190.2	270	29	100	200	236	200	4.9
10"	250	240.2	324	32	112	250	292	250	4.9 (1)
12"	300	306	381	34	120	300	348	315	4.5 (2)
14"	350	346	413	36	128	350	386	355	4.5 (3)
16"	400	390	470	39	140	350	440	400	5 (4)
20"	500	490	584	42	152	400	543	500	5 (5)

NOTA Para pequeñas series espesores "ET": (1)=6.2, (2)=7.7, (3)=7, (4)=9.8, (5)=12.3
 DN: Diámetro Nominal, en mm. PN: Presión Nominal en Psi
 Inf. bajo reserva de cambios sin previo aviso. Cotas: Expresadas en mm.

OLLEARIS S.A. Telf. +34.935796520 Fax. 34.935933616
 E-mail. ollesa@ollearis.org Web. <http://www.ollearis.org>