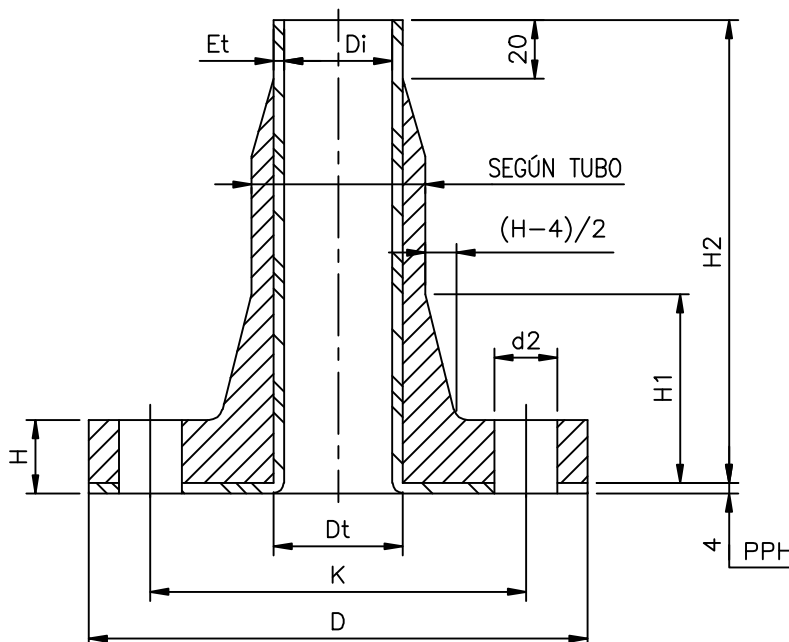


BRIDA FIJA DUAL
TERMOPLASTICO REFORZADO CON PRFV
CON ANTICORROSION PPH
DIMENSIONADO SEGUN DIN16 966 TIPO V3
TALADRADO SEGUN DIN 2501 PN10



PPH + PRFV

PN	DN	Di	PB	D	H	H1	H2	K	n° TAL.	d2	TORNILLO	Dt	Et
10	25	26	16	115	18	56	150	85	4	14	M12	32	3
	32	32.6		140	19	60	150	100	4	18	M16	40	3.7
	40	40.8		150	20	64	150	110	4	18	M16	50	4.6
	50	55.8		165	22	72	150	125	4	18	M16	63	3.6
	65	66.4	10	185	24	80	150	145	4	18	M16	75	4.3
	80	83		200	26	88	150	160	8	18	M16	90	3.5
	100	101.4		220	28	96	150	180	8	18	M16	110	4.3
	125	115.2		250	31	108	200	210	8	18	M16	125	4.9
	150	152.2	6	285	34	120	200	240	8	22	M20	160	3.9
	200	190.2		340	37	132	200	295	8	22	M20	200	4.9
	250	237.8		395	41	148	250	350	12	22	M20	250	6.1
	300	299.6		445	46	168	250	400	12	22	M20	315	7.7
	350	337.6	4	505	44	160	300	460	16	22	M20	355	8.7
	400	380.4		565	48	176	300	515	16	26	M24	400	9.8
500	476	670		53	196	350	620	20	26	M24	500	12	

4/04 FT154

DN: Diametro Nominal, en mm.
 PB: Presión permisible de trabajo en kg/cm²
 Inf. bajo reserva de cambios sin previo aviso.

PN: Presion Nominal en kg/cm²
 Cotas: Expresadas en mm.

OLLEARIS S.A. Telf. +34.935796520 Fax. 34.935933616
 E-mail. ollesa@ollearis.org Web. <http://www.ollearis.org>