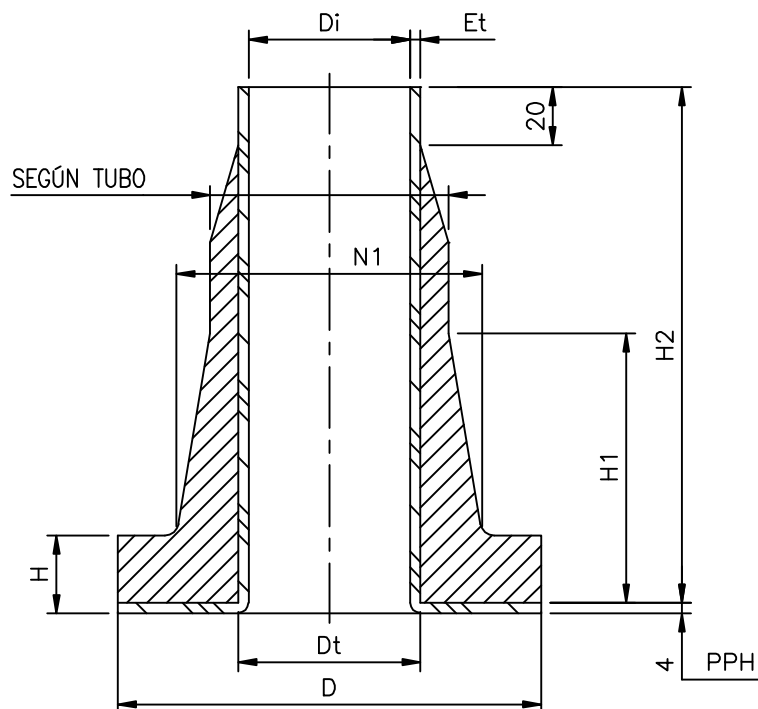


COLLARIN PORTABRIDA DUAL TERMOPLASTICO REFORZADO CON PRFV CON ANTICORROSION PPH DIMENSIONADO SEGUN ANSI B16.5 150#



PPH+PRFV

DN	Di	D	H	H1	H2	N1	Dt	Et	
1"	25	26	62	16	48	150	46	32	3
1 1/4"	32	32.6	71	18	56	150	57	40	3.7
1 1/2"	40	40.8	79	18	56	150	67	50	4.6
2"	50	55.8	100	18	56	150	79	63	3.6
2 1/2"	65	66.4	119	19	60	150	91	75	4.3
3"	80	83	132	20	64	150	107	90	3.5
4"	100	101.4	157	22	72	150	133	110	4.3
5"	125	115.2	186	24	80	200	159	125	4.9
6"	150	152.2	216	26	88	200	187	160	3.9
8"	200	190.2	270	29	100	200	236	200	4.9
10"	250	237.8	324	32	112	250	292	250	6.1
12"	300	299.6	381	34	120	300	348	315	7.7
14"	350	337.6	413	36	128	350	386	355	8.7
16"	400	380.4	470	39	140	350	440	400	9.8
20"	500	476	584	42	152	400	543	500	12

4/04 FT157

DN: Diametro Nominal, en mm.
Inf. bajo reserva de cambios sin previo aviso.

PN: Presion Nominal en Psi
Cotas: Expresadas en mm.

OLLEARIS S.A. Telf. +34.935796520 Fax. 34.935933616
E-mail. ollesa@ollearis.org Web. <http://www.ollearis.org>