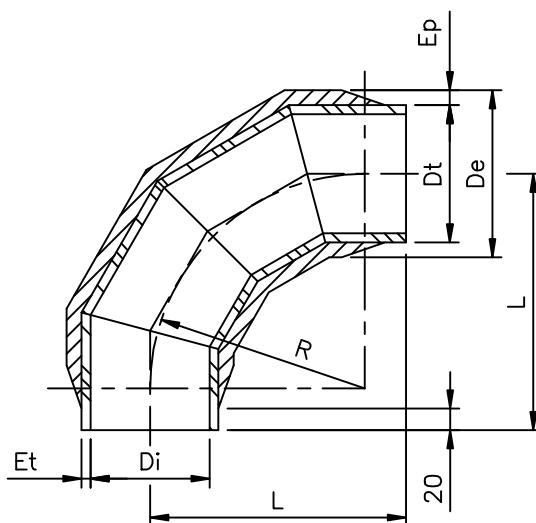


CODO DUAL 90° PN 10
TERMOPLASTICO REFORZADO CON PRFV
REFUERZO PRFV MANUAL
CON ANTICORROSION PVDF



PVDF+PRFV

DN	R	L	De	Di	PVDF Dt	PVDF Et	PRFV Ep
25	50	110	38.4	27.2	32	2.4	3.2
32	75	130	46.4	35.2	40	2.4	3.2
40	90	150	56.4	44.2	50	2.9	3.2
50	120	180	69.4	57	63	3	3.2
65	120	140	83.4	69	75	3	4.2
80	120	165	100.4	84	90	3	5.2
100	150	205	120.4	104	110	3	5.2
125	185	245	134.4	119	125	3	4.7
150	225	285	170.4	154	160	3	5.2
200	300	365	212.2	194	200	3	6.2
250	375	450	265.4	244	250	3	7.7
300	450	525	333.4	307	315	4	9.2
350	525	600	376.4	345	355	5	10.7
400	600	680	423.4	390	400	5	11.7

4/04 FT162

DN: Diametro Nominal, en mm.
 Inf. bajo reserva de cambios sin previo aviso.

PN: Presion Nominal en kg/cm²
 Cotas: Expresadas en mm.

OLLEARIS S.A. Telf. +34.935796520 Fax. 34.935933616
 E-mail. ollesa@ollearis.org Web. <http://www.ollearis.org>