

CODO DUAL 45° PN 10

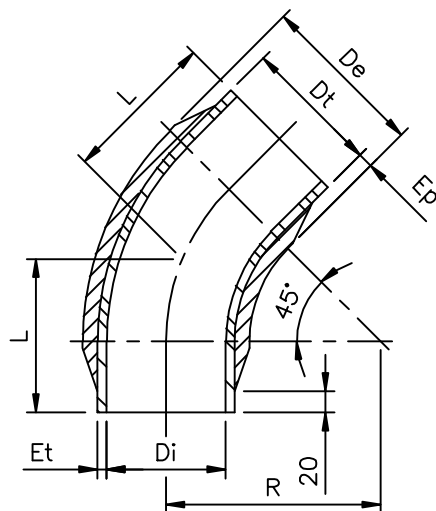
TERMOPLASTICO REFORZADO CON PRFV

REFUERZO PRFV MANUAL

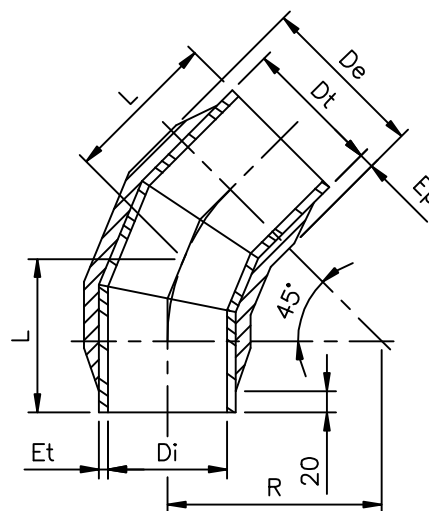
CON ANTICORROSION PVC



TIPO A



TIPO B



PVC+PRFV

DN	TIPO	R	L	De	Di	PVC Dt	PVC Et	PRFV Ep
25	A	55	70	38.4	26.2	32	2.9	3.2
32	A	100	80	46.4	32.6	40	3.7	3.2
40	A	90	90	56.4	42.6	50	3.7	3.2
50	A	120	105	69.4	53.6	63	4.7	3.2
65	A	140	85	81.4	67.8	75	3.6	3.2
80	A	150	100	97.4	81.4	90	4.3	3.7
100	B	150	115	118.4	104.6	110	2.7	4.2
125	B	185	135	134.4	118.8	125	3.1	4.7
150	B	225	150	170.4	152	160	4	5.2
200	B	300	190	213.4	190.2	200	4.9	6.7
250	B	375	225	265.4	240.2	250	4.9 (1)	7.7
300	B	450	260	333.4	306	315	4.5 (2)	9.2
350	B	525	290	375.4	346	355	4.5 (3)	10.2
400	B	600	325	423.4	390	400	5 (4)	11.7
500	B	750	390	528.4	490	500	5 (5)	14.2

NOTA Para pequeñas series espesores "ET": (1)=6.2, (2)=7.7, (3)=7, (4)=9.8, (5)=12.3
 DN: Diametro Nominal, en mm. PN: Presion Nominal en kg/cm²
 Inf. bajo reserva de cambios sin previo aviso. Cotas: Expresadas en mm.

OLLEARIS S.A. Telf. +34.935796520 Fax. 34.935933616
 E-mail. ollesa@ollearis.org Web. <http://www.ollearis.org>