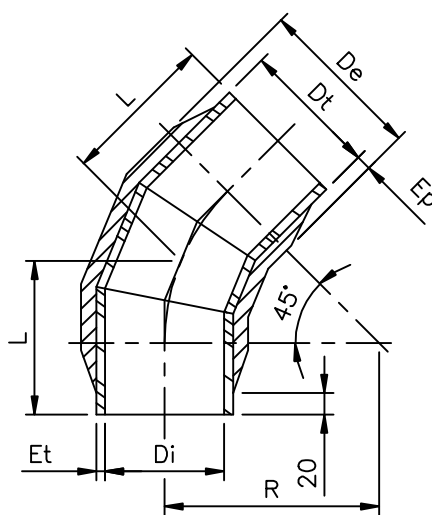


CODO DUAL 45° PN 10
TERMOPLASTICO REFORZADO CON PRFV
REFUERZO PRFV MANUAL
CON ANTICORROSION PVDF



PVDF+PRFV

DN	R	L	De	Di	PVDF Dt	PVDF Et	PRFV Ep
25	50	70	38.4	26	32	2.4	3.2
32	75	80	46.4	32.6	40	2.4	3.2
40	90	90	56.4	40.8	50	2.9	3.2
50	120	105	69.4	55.8	63	3	3.2
65	120	85	83.4	66.4	75	3	4.2
80	120	100	100.4	83	90	3	5.2
100	150	115	120.4	101.4	110	3	5.2
125	185	135	134.4	115.2	125	3	4.7
150	225	150	170.4	152.2	160	3	5.2
200	300	190	212.2	190.2	200	3	6.2
250	375	225	265.4	237.8	250	3	7.7
300	450	260	333.4	299.6	315	4	9.2
350	525	290	376.4	337.6	355	5	10.7
400	600	325	423.4	380.4	400	5	11.7

DN: Diametro Nominal, en mm.
 Inf. bajo reserva de cambios sin previo aviso.

PN: Presion Nominal en kg/cm²
 Cotas: Expresadas en mm.

OLLEARIS S.A. Telf. +34.935796520 Fax. 34.935933616
 E-mail. ollesa@ollearis.org Web. <http://www.ollearis.org>