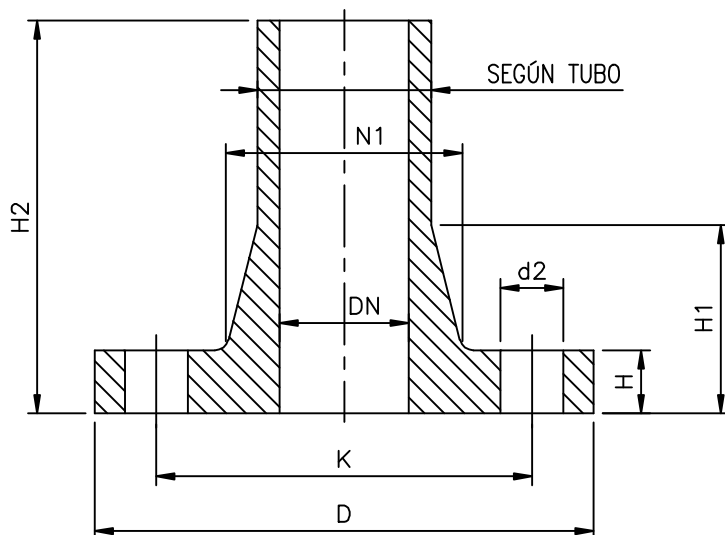


BRIDAS FIJAS EN PRFV

DIMENSIONADO SEGUN ANSI B16.5 150#



PRFV



DN	PB	D	H	H1	H2	N1	K	n° TAL.	d2	TORNILLO
1"	25	108	14	56	150	49	79	4	16	1/2" M14
1 1/4"	32	118	15	60	150	57	89	4	16	1/2" M14
1 1/2"	40	127	16	64	150	66	98	4	16	1/2" M14
2"	50	152	18	72	150	78	121	4	19	5/8" M16
2 1/2"	65	178	20	80	150	95	140	4	19	5/8" M16
3"	80	191	22	88	150	112	152	4	19	5/8" M16
4"	100	229	24	96	150	134	191	8	19	5/8" M16
5"	125	254	27	108	200	162	216	8	22	3/4" M20
6"	150	279	30	120	200	190	241	8	22	3/4" M20
8"	200	343	33	132	200	243	298	8	22	3/4" M20
10"	250	406	37	148	250	297	362	12	26	7/8" M24
12"	300	483	42	168	250	352	432	12	26	7/8" M24
14"	350	533	40	160	300	400	476	12	29	1" M27
16"	400	597	44	176	300	454	540	16	29	1" M27
18"	(450)	635	47	188	350	507	578	16	32	1-1/8" M30
20"	500	699	49	196	350	559	635	20	32	1-1/8" M30
24"	600	813	49	196	375	659	749	20	35	1-1/4" M33
28"	700	927	53	212	375	763	864	28	35	1-1/4" M33
32"	800	1060	57	228	375	867	978	28	41	1-1/2" M39
36"	900	1168	60	240	375	970	1086	32	41	1-1/2" M39
40"	1000	1289	65	260	375	1075	1200	36	41	1-1/2" M39

4/04 FT168

DN: Diametro Nominal = Diametro Interior, en mm.
 AC: Barrera Anticorrosion Interna de 2.5 mm
 Inf. bajo reserva de cambios sin previo aviso.

PB: Presión permisible de trabajo en kg/cm²
 PN: Presion Nominal en Psi
 Cotas: Expresadas en mm.

OLLEARIS S.A. Telf. +34.935796520 Fax. 34.935933616
 E-mail. ollesa@ollearis.org Web. <http://www.ollearis.org>