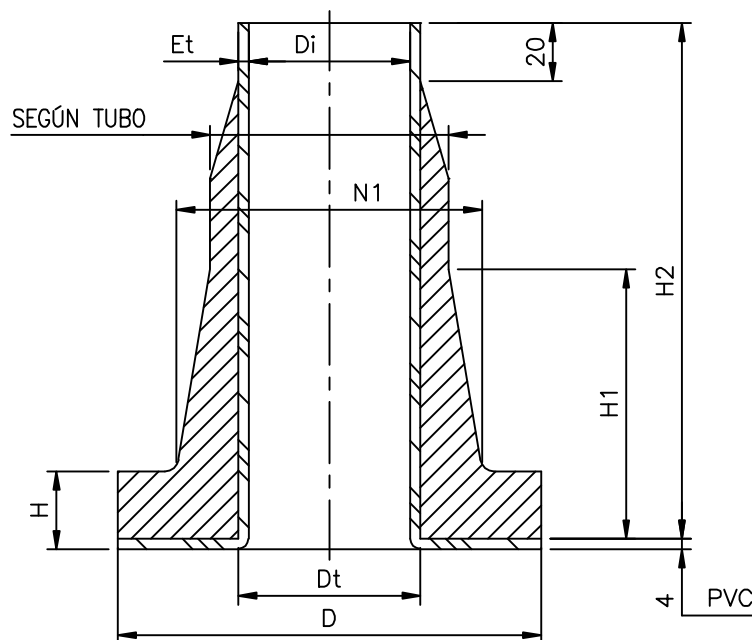


COLLARIN PORTABRIDA DUAL PN10
TERMOPLASTICO REFORZADO CON PRFV
CON ANTICORROSION PVC
DIMENSIONADO SEGUN DIN 16 966 TIPO B2
TALADRADO SEGUN DIN 2501 PN10



PVC+PRFV

DN	PB	Di	D	H	H1	H2	N1	Dt	Et
25	16	26.2	68	16	48	150	50	32	2.9
32		34	78	18	56	150	58	40	3
40		42.6	88	18	56	150	68	50	3.7
50		57	102	18	56	150	82	63	3
65	10	67.8	122	19	60	150	95	75	3.6
80		84.6	138	20	64	150	111	90	2.7
100		104.6	158	22	72	150	133	110	2.7
125		118.8	188	24	80	200	160	125	3.1
150	6	152	212	26	88	200	188	160	4
200		190.2	268	29	100	200	237	200	4.9
250		240.2	320	32	112	250	293	250	4.9 (1)
300		306	370	34	120	300	343	315	4.5 (2)
350	4	346	430	36	128	350	387	355	4.5 (3)
400		390	482	39	140	350	441	400	5 (4)
500		490	585	42	152	400	544	500	5 (5)

NOTA Para pequeñas series espesores "ET": (1)=6.2, (2)=7.7, (3)=7, (4)=9.8, (5)=12.3
 DN: Diametro Nominal, en mm.

PB: Presión permisible de trabajo en kg/cm²
 Inf. bajo reserva de cambios sin previo aviso.

PN: Presion Nominal en kg/cm²
 Cotas: Expresadas en mm.

4/04 FT144

OLLEARIS S.A. Telf. +34.935796520 Fax. 34.935933616
 E-mail. ollesa@ollearis.org Web. http://www.ollearis.org