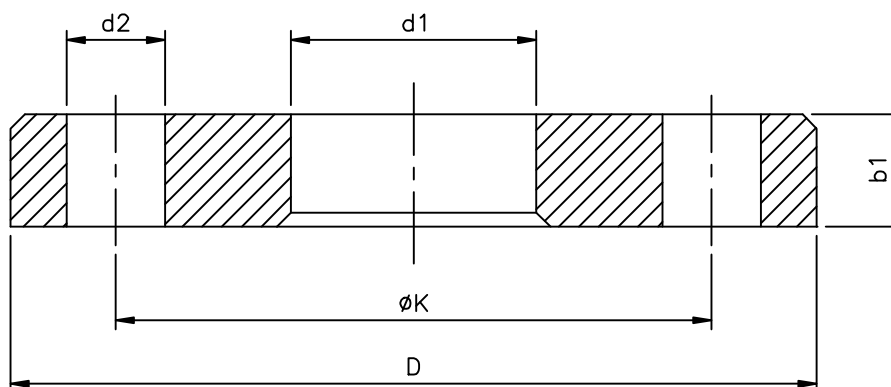


# BRIDAS LOCAS EN ACERO

## TALADRADO SEGUN DIN 2501 PN10

TRATAMIENTO SUPERFICIAL: GALVANIZADO, PINTADO O RILSANIZADO



DN	PB	D	d1	b1	K	n° TAL.	d2	TORNILLO
25	NO CONTEMPLADO EN LA NORMA DIN 16966	115	51	16	85	4	14	M12
32		140	59	16	100	4	18	M16
40		150	69	16	110	4	18	M16
50		165	83	18	125	4	18	M16
65		185	96	18	145	4	18	M16
80		200	112	20	160	8	18	M16
100		220	134	20	180	8	18	M16
125		250	161	22	210	8	18	M16
150		285	189	22	240	8	22	M20
200		10	340	239	24	295	8	22
250	395		295	26	350	12	22	M20
300	445		345	26	400	12	22	M20
350	505		389	28	460	16	22	M20
400	565		443	32	515	16	26	M24
(450)	615		495	38	565	20	26	M24
500	670		546	38	620	20	26	M24
600	6		780	650	36	725	20	30
700		895	760	40	840	24	30	M27
800		1015	860	44	950	24	33	M30
900		1115	962	48	1050	28	33	M30
1000		1230	1062	52	1160	28	36	M33

BRIDAS LOCAS

4/04 FT138

DN: Diametro Nominal, en mm.

PB: Presión permisible de trabajo en kg/cm<sup>2</sup>

Inf. bajo reserva de cambios sin previo aviso.

PN: Presion Nominal en kg/cm<sup>2</sup>

Cotas: Expresadas en mm.

OLLEARIS S.A. Telf. +34.935796520 Fax. 34.935933616

E-mail. ollesa@ollearis.org Web. <http://www.ollearis.org>