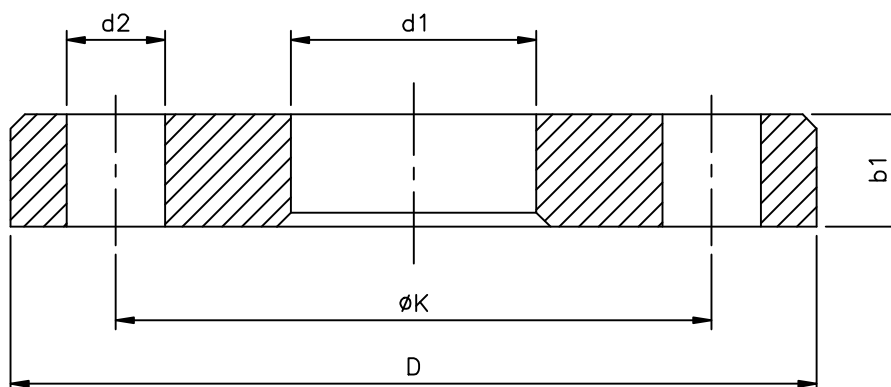


# BRIDAS LOCAS EN ACERO

## DIMENSIONADO SEGUN ANSI B16.5 150#



**TRATAMIENTO SUPERFICIAL: GALVANIZADO, PINTADO O RILSANIZADO**



| DN     | D   | d1  | b1  | K    | n° TAL. | d2 | TORNILLO |
|--------|-----|-----|-----|------|---------|----|----------|
| 1"     | 25  | 108 | 47  | 12.5 | 79      | 4  | M14      |
| 1 1/4" | 32  | 118 | 58  | 14   | 89      | 4  | M14      |
| 1 1/2" | 40  | 127 | 68  | 16   | 98      | 4  | M14      |
| 2"     | 50  | 152 | 80  | 17.5 | 121     | 4  | M16      |
| 2 1/2" | 65  | 178 | 92  | 20.5 | 140     | 4  | M16      |
| 3"     | 80  | 191 | 108 | 22   | 152     | 4  | M16      |
| 4"     | 100 | 229 | 134 | 22   | 191     | 8  | M16      |
| 5"     | 125 | 254 | 160 | 22   | 216     | 8  | M20      |
| 6"     | 150 | 279 | 188 | 23.5 | 241     | 8  | M20      |
| 8"     | 200 | 343 | 238 | 27   | 298     | 8  | M20      |
| 10"    | 250 | 406 | 294 | 28.5 | 362     | 12 | M24      |
|        |     |     |     |      |         |    |          |
|        |     |     |     |      |         |    |          |
|        |     |     |     |      |         |    |          |
|        |     |     |     |      |         |    |          |

BRIDAS LOCAS

4/04 FT176

DN: Diametro Nominal, en mm.  
 Inf. bajo reserva de cambios sin previo aviso.

PN: Presion Nominal en Psi  
 Cotas: Expresadas en mm.

OLLEARIS S.A. Telf. +34.935796520 Fax. 34.935933616  
 E-mail. ollesa@ollearis.org Web. <http://www.ollearis.org>