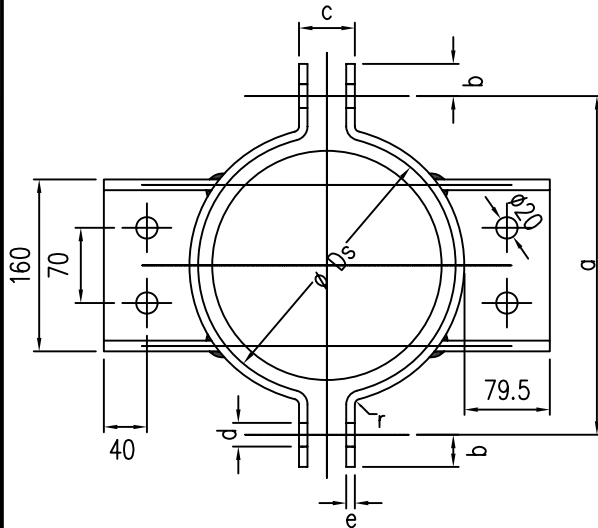
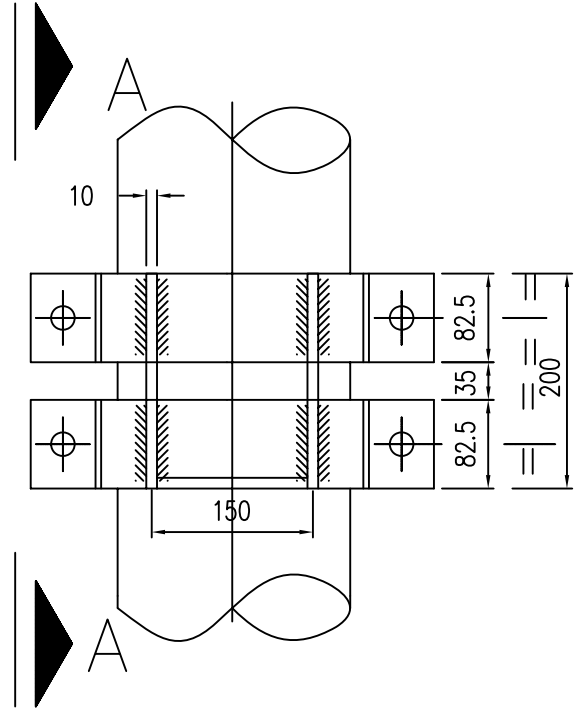


VISTA A-A



DIAMETROS BULONES

- De DN 100 a 150 = 1/2"
- De DN 200 = 5/8"

SOPORTE DN 100 - 200

DN	b	c	d	r	e
100-150	18	25	16	6	6
200	24	30	19	8	9.5

CLASE 8702 - 8703

Ø DN	Ø DS	a
100	123.0	193.0
125	151.0	221.0
150	177.0	247.0
200	220.0	290.0

CLASE 8704 - 8710

Ø DN	Ø DS	a
100	125.0	195.0
125	152.0	222.0
150	180.0	250.0
200	232.0	302.0

CLASE 8701-8705-
8706-8707-8708-8709

Ø DN	Ø DS	a
100	125	201
125	-	-
150	183.0	263

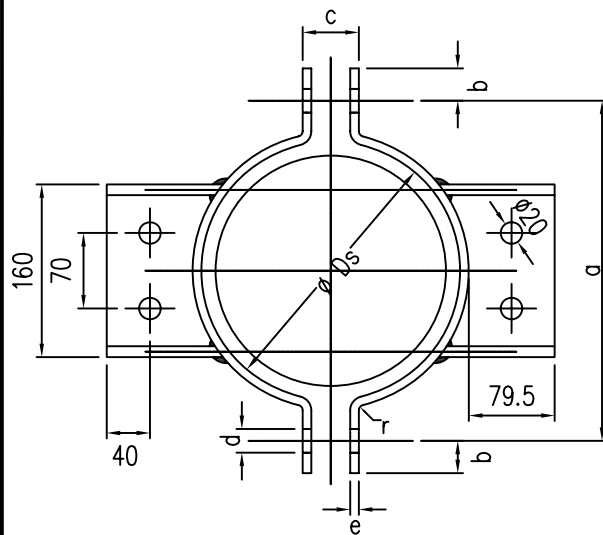
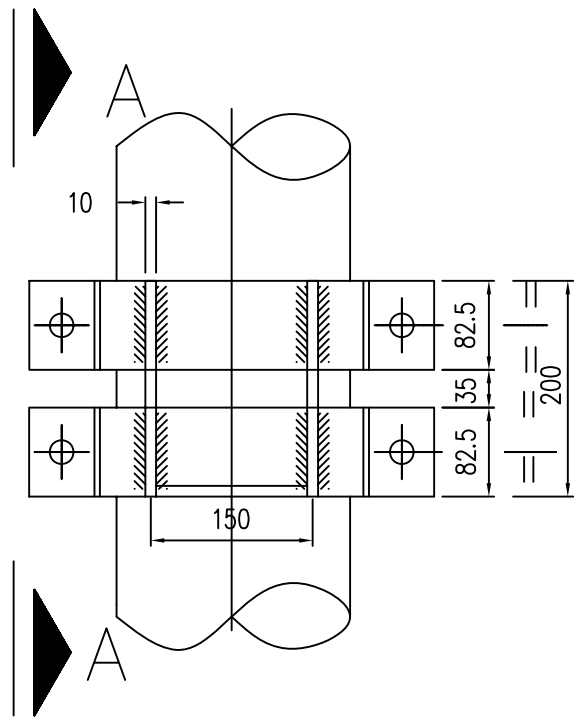
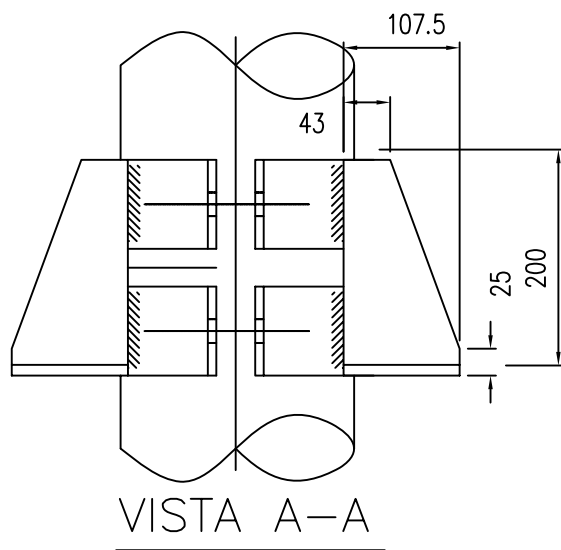


TIPICO SOPORTE VERTICAL DN 100-200

DIB. E. Fe
FECHA

ESCALA
S/E

Rev.
0



DIAMETROS BULONES

- De DN 100 a 150 = 1/2"

- De DN 200 = 5/8"

SOPORTE DN 100 - 200

DN	b	c	d	r	e
100-150	18	25	16	6	6
200	24	30	19	8	9.5

CLASE 8706 - 8708

Ø DN	Ø DS	a
200	213	293

CLASE 8701-8705-8707-8709

Ø DN	Ø DS	a
200	238	318

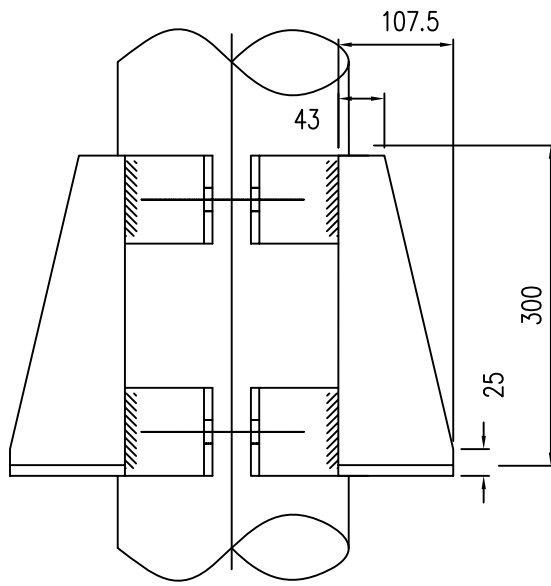


TIPICO SOPORTE VERTICAL DN 100-200

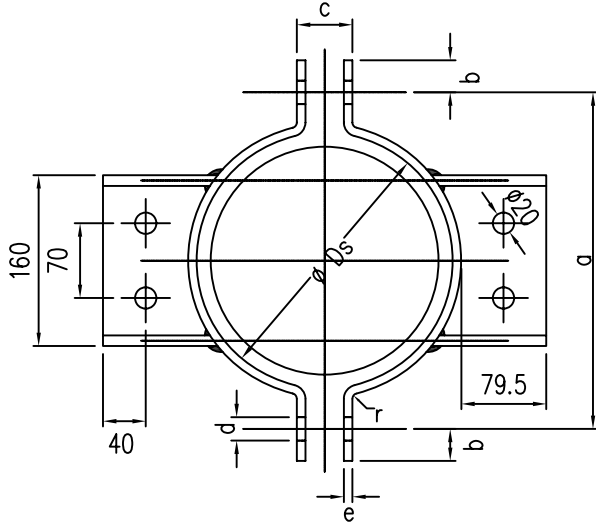
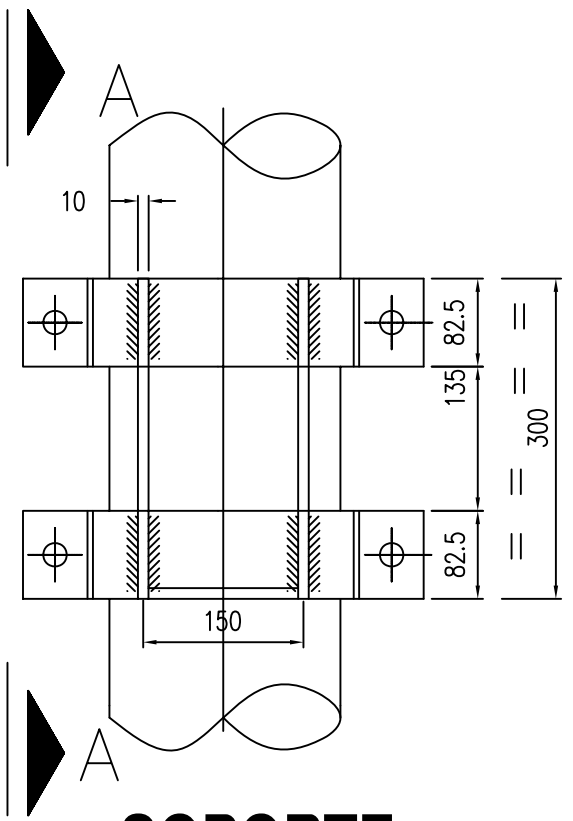
DIB. E. Fe
FECHA 26.08.08

ESCALA
S/E

Rev.
0



VISTA A-A



CLASE 8702 - 8703

CLASE 8704 - 8710

Ø DN	Ø DS	a
250	273.0	348.0
300	325.0	400.0

Ø DN	Ø DS	a
250	284.0	359.0
300	336.0	411.0

SOPORTE DN 250 - 300

DN	b	c	d	r	e
250-300	30	36	19	10	9.5

DIAMETROS BULONES

- De DN 250 a 300 = 5/8"

CLASE 8701-8705-8707-8709

Ø DN	Ø DS	a
250	292	382
300	346	436

CLASE 8706-8708

Ø DN	Ø DS	a
250	264	354
300	332	422

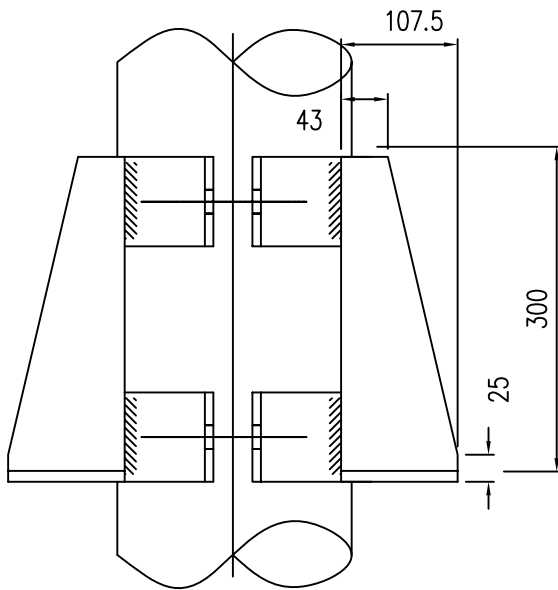


TIPICO SOPORTE VERTICAL DN 250-300

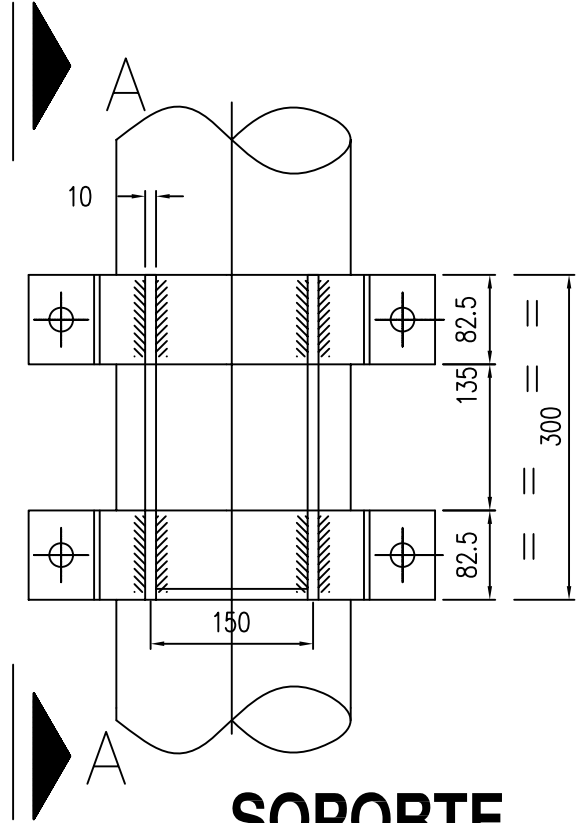
DIB.	E. Fe
FECHA	26.08.08

ESCALA
S/E

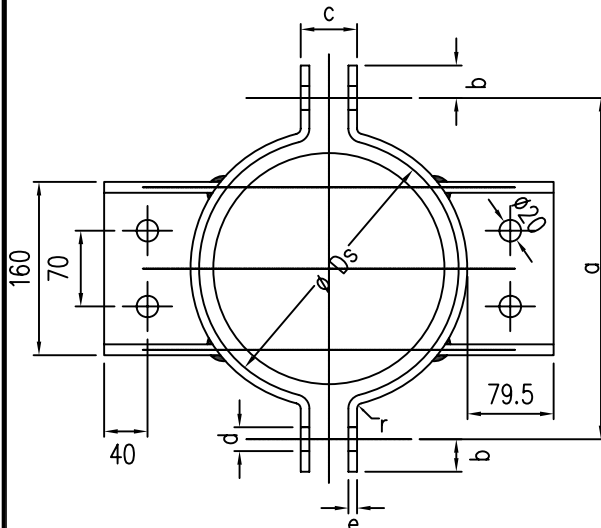
Rev.
0



VISTA A-A



SOPORTE DN 350 - 700



DIAMETROS BULONES

- De DN 350 a 700 = 3/4"

DN	b	c	d	r	e
350-400	30	36	19	10	9.5
500-700	36	47	22	10	9.5

CLASE 8701-8705-8707-8709

Ø DN	Ø DS	a
350	378	468
500	530	620
600	641	731
700	745	845

CLASE 8702 - 8703

CLASE 8704 - 8710

Ø DN	Ø DS	a
350	375.0	450.0
400	427.0	502.0
500	530.0	620.0
600	622.0	712.0
700	731.0	822.0

Ø DN	Ø DS	a
350	389.0	468.0
400	442.0	531.0
500	548.0	637.0
600	652.0	741.0
700	758.0	847.0

CLASE 8706-8708

Ø DN	Ø DS	a
350	372	462



OLLEARIS

TIPICO SOPORTE VERTICAL DN 350-700

DIB. E. Fe
FECHA 28.08.08

ESCALA
S/E

Rev.
0